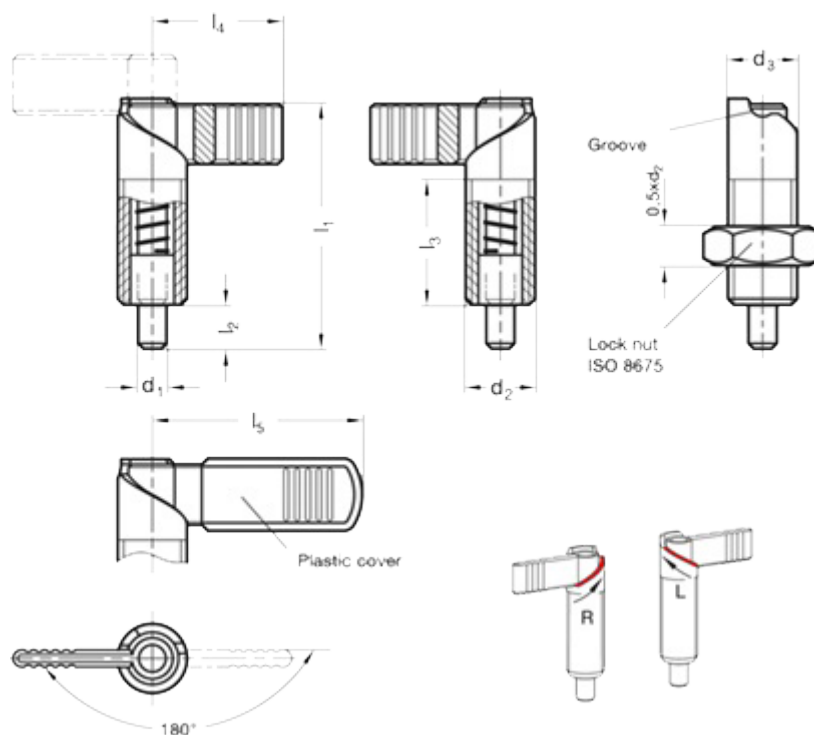


Varenummer: 20721610M2015RAK
 Beskrivelse: E+G positioneringsbolt
 GN 721.6-10-M20x1,5-RAK
 Note: rustfast

Mål



d1	= 10	l4	= 37
d2	= M20x1.5	l5	= -
d3	= 20	Vægt i (g) = 180	
Fjederkraft bund N	= 21		
Fjederkraft top N	= 57		
l1	= 69		
l2	= 12		
l3	= 37		